



SBD50三级法兰式



SBD75悬挂型 (P)



SBD75脚板式 (W)



SBD法兰式 (G)

## SBD系列减速机结构简介

该机二级传动是由两部分组合而成。第一部分（高速级）采用内齿为针销。外齿为短幅摆线齿的方式，第二部分（低速级）采用弧齿锥齿方式。轴孔输出传动齿轮都经过热处理淬火后硬度达HRC58-60。

### 特点

传动大、效率高，  
结构紧凑体积小，  
运转平稳噪音低，  
使用可靠寿命长，  
适合正反转。

### 安装代码

基本型	脚板式	悬挂式	法兰式
J	W	P	G

输入扭矩：8000-4500 (N.m)

## 型式和规格

### 1、型式

SBD-G - 法兰式水平装普通电动机直联型申克秤专用减速机

SBD-P - 悬挂式水平装普通电动机直联型申克秤专用减速机

SBD-W - 脚板式卧装电动机直联型申克秤专用减速机



## SBD申克称减速机

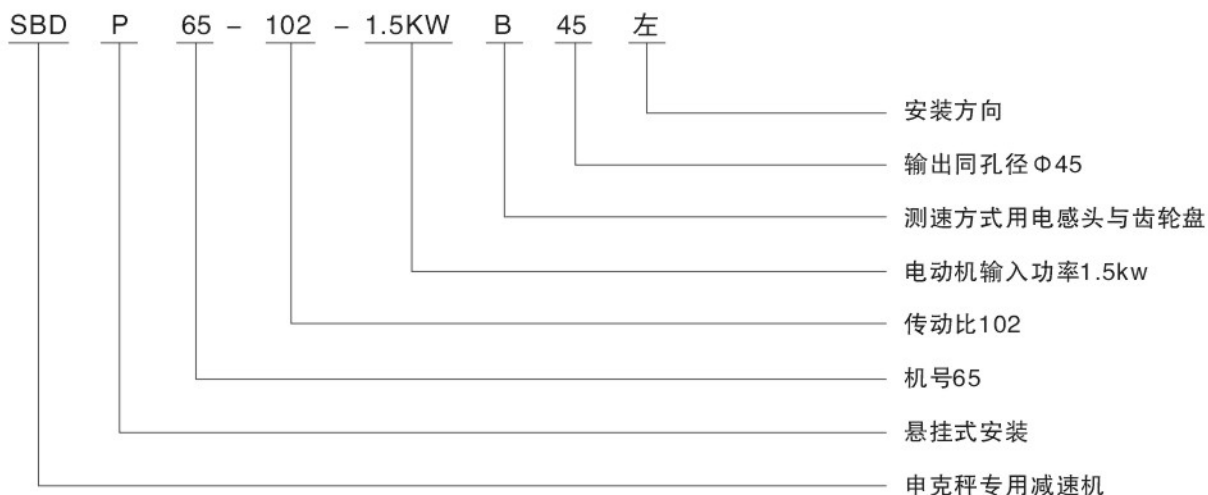
### 2、规格

机型号	电动功率	传动比	测速方式	输出轴孔径	安装方向
50	0.55KW、0.75KW、1.1KW	28~2273	A.B	Φ28Φ35Φ40	 <p>从电机风罩 看左或右</p>
65	1.1KW、1.5KW、2.2KW、3KW	28~2273	A.B	Φ35Φ40Φ45Φ50	
75	1.5KW、2.2KW、3KW、 4KW、5.5KW	34~2247	A.B	Φ45Φ50Φ55Φ60	
85	4KW、5.5KW、7.5KW	32~1881	A.B	Φ60Φ65Φ70Φ75Φ80	

A-电机测速

B-电感头与齿轮盘测速

### 型号表示方式



### 轴孔及键槽尺寸

D <sub>(H8)</sub>	Φ28	Φ32	Φ35	Φ40	Φ45	Φ50	Φ55	Φ60	Φ65	Φ70	Φ75	Φ80	Φ85	Φ90	Φ95	Φ100
B	8	10	10	14	14	14	16	18	18	20	20	22	22	25	25	28
C	31.3	35.5	38.3	43.3	48.8	53.8	59.3	64.4	69.4	74.9	79.9	85.4	90.4	95.4	100.4	106.4

### 特殊动力源类型

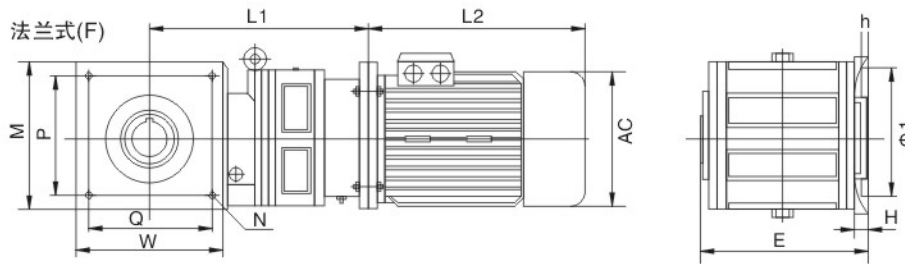
B	防爆电动机	T	调速电动机	S	低噪声电动机
Z	专用直流电动机	P	平面制动电动机	N	内锥式制动电动机

# SBD申克称减速机



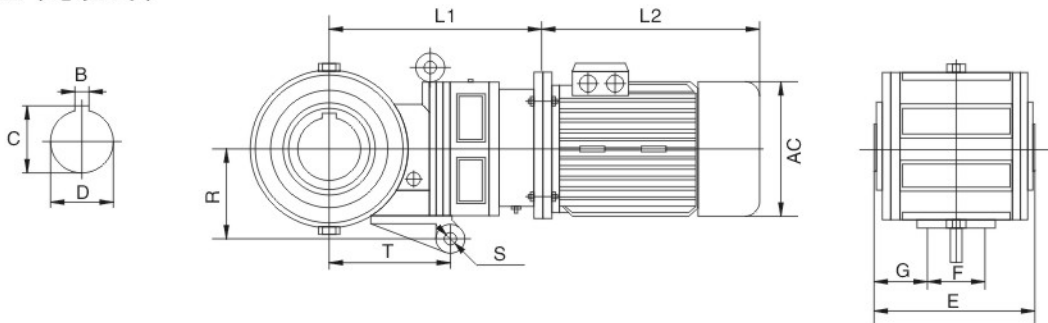
## 外形安装尺寸

### SBD-G型 (法兰式)



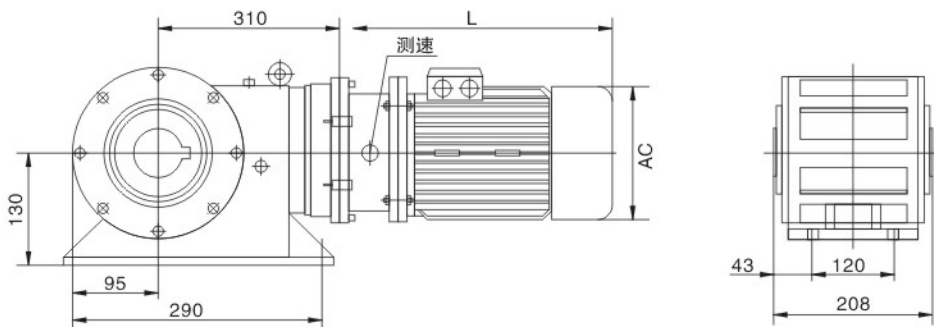
机型号	W	Q	M	P	N	E	H	Φ1	h	L <sub>1</sub>		L <sub>2</sub>
										二级	三级	
SBD50	185	140	150	100	4-Φ12	180	15	Φ92 <sub>H10</sub>	6	272	312	按电机 长度
SBD65	210	160	150	110	4-Φ14	245	20	Φ115 <sub>H10</sub>	6	310	365	
SBD75	264	210	264	210	4-Φ18	258	25	Φ180 <sub>H10</sub>	6	335	408	
SBD85	350	280	350	280	4-Φ22	354	35	Φ200 <sub>H10</sub>	7	405	534	

### SBD-P型 (悬挂式)



机型号	R	T	S	E	G	F	L <sub>1</sub>		L <sub>2</sub>
							二级	三级	
SBD50	105	170	Φ20	144	42	60	272	312	按电机 长度
SBD65	132	196	Φ20	208	74	60	310	365	
SBD75	165	215	Φ25	258	94	70	335	408	
SBD85	205	307	Φ35	349	122	85	405	534	

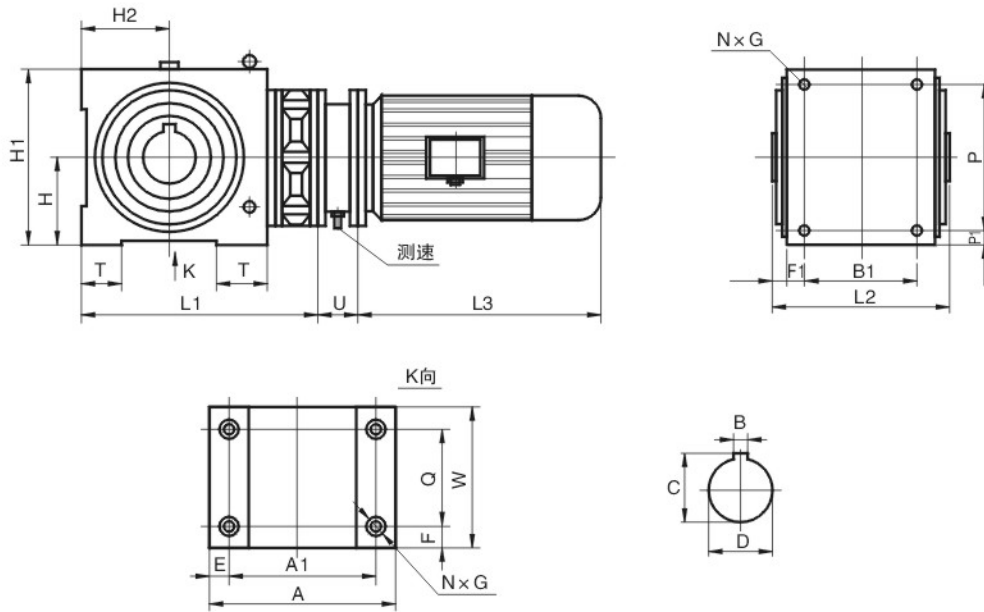
### SBD-W型 (脚板式)





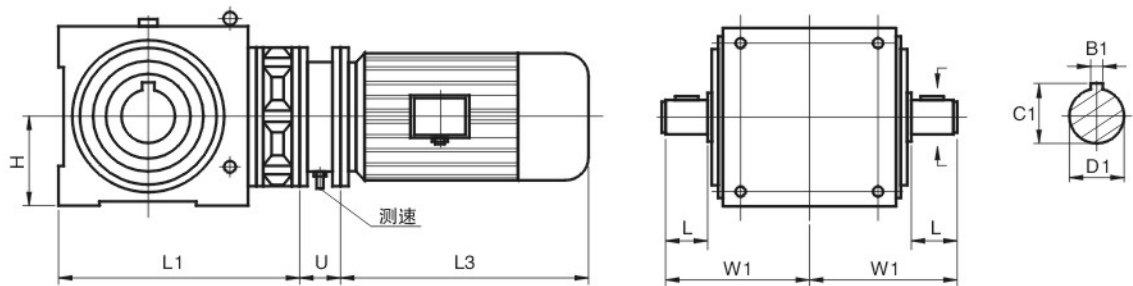
# SBD申克称减速机

## SBD-J型 (卧立式)



机型号	H <sub>1</sub>	H	H <sub>2</sub>	F <sub>1</sub>	B <sub>1</sub>	P	P <sub>1</sub>	N×G	A	A <sub>1</sub>	E	W	Q	F	L <sub>2</sub>	T	L <sub>1</sub>	V	L <sub>3</sub>
SBD75	280	140	140	25	150	220	30	4-M16	308	245	32	200	150	25	245	70	400	60	电机长度
SBD85	330	170	170	45	170	235	50	4-M16	390	290	50	260	170	45	333	100	506	84	
SBD95	452	235	228	40	230	345	46	4-M20	700	580	60	310	230	40	356	120	810	70~123	

## SBD型 单出轴S 双出轴SS



机型号	D <sub>1</sub> (h6)	W <sub>1</sub>	L	H	B <sub>1</sub>	C <sub>1</sub>	L <sub>1</sub>	L <sub>3</sub>	安装尺寸
SBD65	Φ50	145	75	130	14	53.5	310	电机长度	按: SBD-J型
	Φ55	187	80		16	59			
SBD75	Φ65	218	88	140	18	69	400		
	Φ70	232	102		20	74.5			
SBD85	Φ75	276	106	170	20	79.5	506		
	Φ80	280	110		22	85			
SBD95	Φ90	300	120	235	25	95	810		
	Φ100	308	128		28	100			